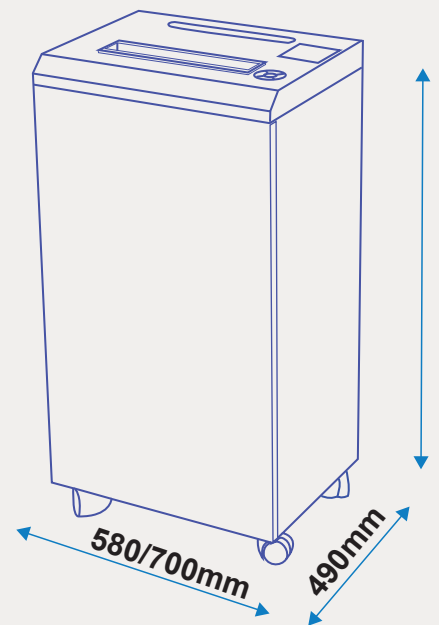
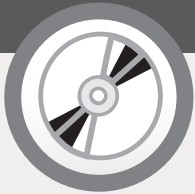


# DESTRUCTORAS

2740 / 4040



| Características         | Modelo | 2740        | 4040        |
|-------------------------|--------|-------------|-------------|
| Corte (mm)              |        | 3,8 mm      | 3,8 mm      |
| Hojas x pasada (75 Grs) |        | 40          | 40          |
| Destruye                |        |             |             |
| Ancho introducción (mm) |        | 310 mm      | 420 mm      |
| Capacidad cesto Litros  |        | 110 L       | 140 L       |
| Velocidad               |        | 6,2 Mts/Min | 6,2 Mts/Min |
| Consumo Motor           |        | 1500 Watts  | 2100 Watts  |
| Peso Neto               |        | 94 Kg       | 134 Kg      |

Súper silenciosa: menos de 58 dB | Ranuras individuales para destruir CD/Tarjetas | Rodamientos para traslado | Cesto interior plástico de fácil vaciado con puerta | Construcción 100% metálica | Engranajes y cuchillas de acero templado | Display LED Cesto lleno/Abierto/Sobrecalentamiento Ataque | Garantía que sólo una empresa afianzada desde 1968 puede brindar: Dasa Metalúrgica S.R.L.

**DASA**<sup>®</sup>

**DASA**  
**GARANTIA**  
 FABRICA-REPUESTOS

1 AÑO